



Transformatory w izolacji żywiczej 17,5kV

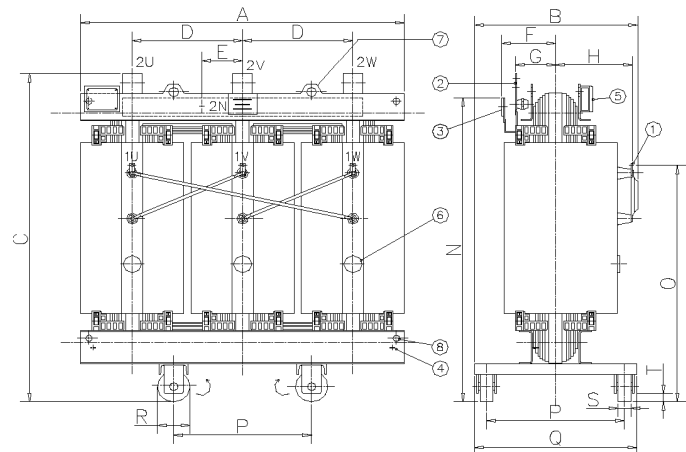
PODSTAWOWE PARAMETRY TECHNICZNE

Moc znamionowa.....	100 do 3150 kVA
Górne napięcie.....	do 15 kV
Regulacja napięcia.....	$\pm 2 \times 2,5\%$
Dolne napięcie.....	400 V
Częstotliwość.....	50 Hz
Grupa połączeń.....	Dyn11
Napięcie zwarcia (75°C).....	6%
System chłodzenia.....	AN (AF na zamówienie)
Klasa izolacji.....	F
Stopień ochrony.....	IP00 (do IP31 na zamówienie)
Materiał uzwojeń.....	Al / Al
Wysokość nad poziomem morza	do 1000m

Tolerancje standardowe:

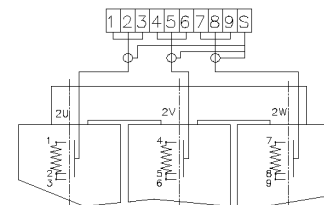
- Straty biegu jałowego: 15%
- Straty w stanie zwarcia: 15%
- Straty całkowite: 10%
- Napięcie zwarcia: 10%
- Prąd biegu jałowego: 30%

Wszystkie transformatory spełniają normy CEI 726 - CEI 14-8 - CEI 14-12
Odmienne wartości parametrów oraz tolerancji są do uzgodnienia z producentem

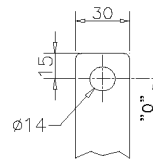


1. Zacisk GN
2. Zacisk DN
3. Zacisk neutralny
4. Zacisk uziemiający
5. Skrzynka przyłączeniowa
6. Zaczepy regulacji napięcia
7. Uszy do podnoszenia
8. Uchwyty holownicze

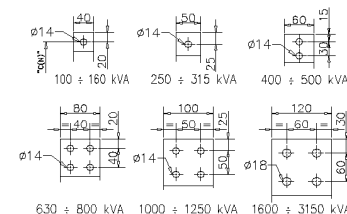
Schemat połączeń 3 termosond PT100 OHM



Zaczepy regulacji po stronie GN



Zacisk łączeniowy po stronie DN



Zaczepy regulacji po stronie GN



regulacja %	pozycje
+5%	6-5
+2.5%	5-7
0	7-4
-2.5%	4-8
-5%	8-3

kVA	A (mm)	B (mm)	C (mm)	D (mm)	E (mm)	F (mm)	G (mm)	H (mm)	N (mm)	O (mm)	P (mm)	Q (mm)	R (mm)	S (mm)	T (mm)	Waga (Kg)	Chłodzenie (mc/')	Po (W)	Pcc 75° (W)	Pcc 120° (W)	Vcc (%)	Io (%)	LpA (dB)							
100	1290	730	1245	400	140	230	145	320	1155		520	620	125	40	35	550	8	480	1700	1955	6	2,3	48							
160	1290	730	1245	400		230	155	320	1155							2	51													
250	1290	760	1240	420		250	165	330	1115							1,8	54													
315	1290	760	1340	440		255	170	330	1215							1,7	56													
400	1380	835	1440	440		270	185	350	1300							1,5	57													
500	1380	835	1510	440		265	175	350	1370							1,4	57													
630	1470	855	1625	470		290	195	370	1470							1,3	58													
800	1470	855	1725	480		290	200	370	1570							1,1	59													
1000	1680	980	1815	530	250	300	205	380	1635		820	1000	200	70	50	2350	42	2400	9400	10800	1	60								
1250	1680	990	1865	530		310	215	390	1685							0,9	62													
1600	1780	1010	2205	570		325	225	410	1985							0,9	62													
2000	1780	1200	2305	610		340	240	440	2085							0,8	63													
2500	1950	1200	2300	670		385	260	450	2055							0,7	65													
3150	2100	1210	2400	735		395	270	520	2080							0,6	66													
																1070	1200						5000	91	5000	19000	21800	8		
																							6000	93	6000	20500	23575			