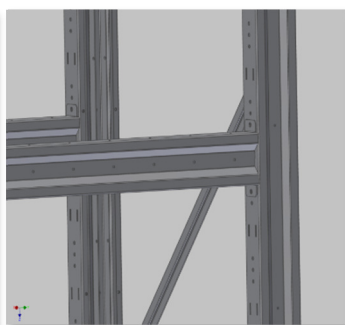
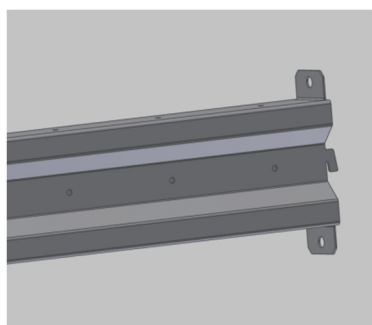


Dzięki zakończeniu programu unijnego **POIG.04.03.00-00-215/11-00 w ramach działania 4.3.** o zakup maszyn Trumpf TKL 3030, Sheet Master, Tru Matic 7000, GripMaster, TruStore, Prasa krawędziowa TruBend 5170, przedstawiamy Państwu nową ofertę.

## REGAŁY Z BLACHY ALUCYNKOWEJ O GRUBOŚCI 1,5

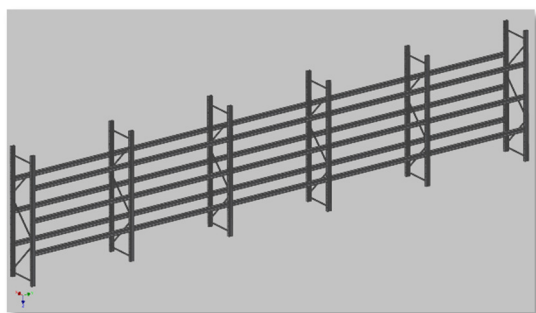


Odpowiednio wyprofilowane elementy konstrukcyjne pozwalają na dużą obciążalność półek. Wysokość maksymalna regału wynosi 2750 mm, szerokość również 2750 mm a głębokość 1250 mm. Takie wymiary pozwalają na umieszczanie na naszych regałach towarów na paletach, które możemy załadować wózkiem widłowym.



Nasze regały przeznaczone są do wykorzystania w magazynach, halach produkcyjnych, marketach budowlanych itp. Sposób wykonania pozwala na łatwy i szybki montaż z wykorzystaniem niewielkiej ilości elementów łącznych. Półki zahaczamy w otwory wykonane na stopach nośnych i zabezpieczamy

każde łączenie przez 2 szt. śrub M8. Stopy pionowe na osi głębokości regału łączone są połączeniami ukośnymi z ceownika z blachy alucynkowej, co zapewnia stabilność regału.



Nasze regały możemy ustawiać w zabudowę szeregową, co znacznie zwiększa powierzchnię wykorzystania – stopy pionowe są wspólne dla półek poziomych.

Istnieje możliwość pomalowania w dowolnym kolorze palety RAL.

Służymy pomocą techniczną przy projektowaniu i realizacji inwestycji. Szczegółowe ustalenia odnośnie wymiarów sposobu wykonania lub koloru regału prosimy kierować do naszego działu handlowego.

E-Mail: [haber@haberenergia.pl](mailto:haber@haberenergia.pl)

Tel.: 82 564 07 11