



Tesar

Transformatory w izolacji żywicznej 24kV

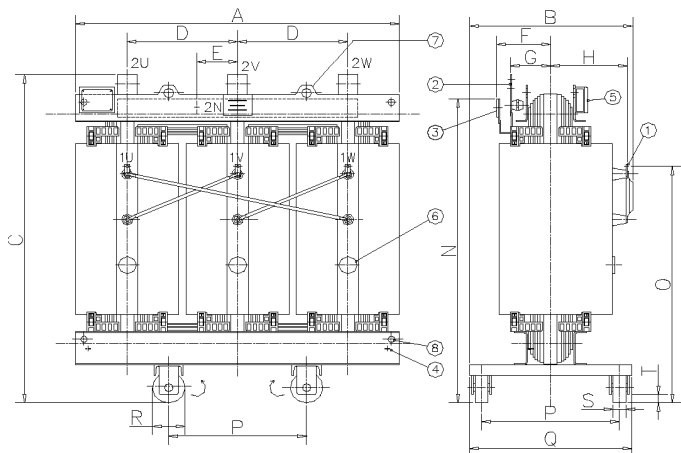
PODSTAWOWE PARAMETRY TECHNICZNE

Moc znamionowa.....	100 do 3150 kVA
Górne napięcie.....	do 23 kV
Regulacja napięcia.....	$\pm 2 \times 2,5\%$
Dolne napięcie.....	400 V
Częstotliwość.....	50 Hz
Grupa połączeń.....	Dyn11
Napięcie zwarcia (75°C).....	6%
System chłodzenia.....	AN (AF na zamówienie)
Klasa izolacji.....	F
Stopień ochrony.....	IP00 (do IP31 na zamówienie)
Materiał uzwojeń.....	Al / Al
Wysokość nad poziomem morza.....	do 1000m

Tolerancje standardowe:

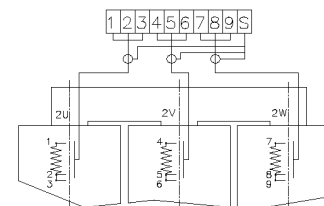
- Straty biegu jałowego: 15%
- Straty w stanie zwarcia: 15%
- Straty całkowite: 10%
- Napięcie zwarcia: 10%
- Prąd biegu jałowego: 30%

Wszystkie transformatory spełniają normy CEI 726 - CEI 14-8 - CEI 14-12
Odmienne wartości parametrów oraz tolerancji są do uzgodnienia z producentem

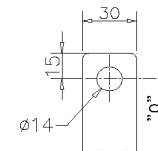


1. Zacisk GN
2. Zacisk DN
3. Zacisk neutralny
4. Zacisk uziemiający
5. Skrzynka przyłączeniowa
6. Zaczepy regulacji napięcia
7. Uszy do podnoszenia
8. Uchwyty holownicze

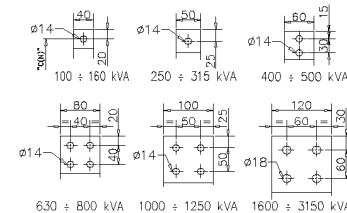
Schemat połączeń 3 termosond PT100 OHM



Zaczepy regulacji po stronie GN



Zacisk łączeniowy po stronie DN



Zaczepy regulacji po stronie GN



regulacja %	pozycje
+5%	6-5
+2.5%	5-7
0	7-4
-2.5%	4-8
-5%	8-3

kVA	A (mm)	B (mm)	C (mm)	D (mm)	E (mm)	F (mm)	G (mm)	H (mm)	N (mm)	O (mm)	P (mm)	Q (mm)	R (mm)	S (mm)	T (mm)	Waga (Kg)	Chłodzenie (mc/')	Po (W)	Pcc 75° (W)	Pcc 120° (W)	Vcc (%)	Io (%)	LpA (dB)
100	1290	730	1245	400	140	230	145	320	1155	875	520	620	125	40	35	600	8	480	1700	1955	6	2,3	48
160	1290	730	1245	400		240	155	320	1155	875						700	12	650	2500	2850		2	51
250	1290	760	1340	440		255	170	350	1215	895						1000	15	880	3300	3800		1,8	54
315	1290	760	1380	440		260	175	350	1255	875						1150	18	1030	4000	4600		1,7	56
400	1380	835	1480	460		270	185	350	1340	970	670	770				1300	22	1200	4800	5500		1,5	57
500	1380	835	1550	460		270	185	350	1410	970						1450	26	1400	5900	6780		1,4	57
630	1470	855	1675	480		290	200	370	1520	1180						1800	31	1650	6800	7800		1,3	58
800	1470	855	1775	500		290	200	370	1620	1270						2150	36	2000	8000	9200		1,1	59
1000	1680	1000	1865	530	250	305	210	390	1685	1280	820	1000	200	70	50	2550	41	2300	9400	10800	8	1	60
1250	1680	1010	1965	570		315	220	410	1785	1280						3000	50	2700	11500	13100		0,9	62
1600	1780	1010	2205	580		330	230	410	1985	1600						3500	60	3100	14000	15800		0,9	62
2000	1780	1040	2355	610		345	245	440	2135	1600						4600	72	4000	16000	18000		0,8	63
2500	1950	1150	2465	650		390	270	450	2245	1630	1070	1200				5200	85	5000	19000	21850		0,7	65
3150	2200	1220	2450	750		395	275	520	2170	1665						6250	93	5600	21000	24150		0,6	66